

LED TRACK LIGHT COMPACT

Luminaria Track Light LED, fabricado en aluminio inyectado, pintura tratada, espejo de aluminio de alta pureza, y difusor de policarbonato disipación pasiva para una correcta gestión térmica, sistema rápido de conexión, transformador electrónico incorporado.

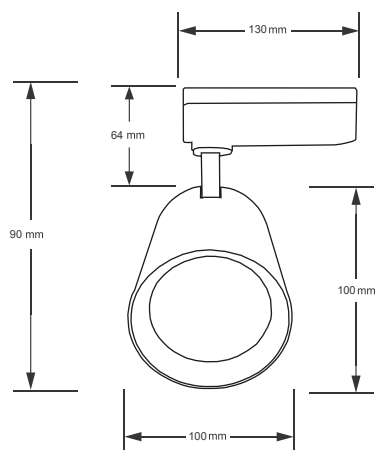
DL1130

CARACTERÍSTICAS

Material cuerpo	Aluminio inyectado
Acabado	Blanco Mate - Negro Mate
Material difusor	Policarbonato Transparente
Instalación de producto	Montaje en riel
IP	20
Grado de Protección	IK 03
Garantía	3 años
Consumo total	30W
Tipología	CHIP LED CREE
Peso	664 g



DIMENSIONES DEL PRODUCTO



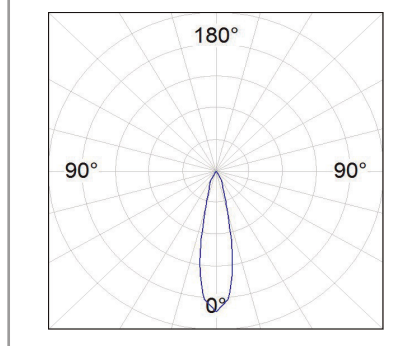
FUENTE LUMINOSA

Tecnología	LED
Flujo luminoso	4500 lm
Vida promedio	50 000 h
Tipo de vida	L70 B50
CRI	90 Ra
Temperatura de color	4000K / 3000K
Ángulo de apertura	24°

SISTEMA ELÉCTRICO Y CONTROL

Equipo	Driver electrónico LIFUD
Frecuencia de operación	50/60 Hz
Factor de potencia	> 0.95
Temperatura de operación	-10 a 40 °C
Clase de aislamiento	Clase II
Distorsiones armónicas (THD)	< 20%
Voltaje de entrada	220 - 240V

LUMINOUS INTENSITY DISTRIBUTION DIAGRAM



Fotometría - Eficacia: 150 lm/w

La información técnica de los productos está sujeta a cambios sin previo aviso.