

REFLECTOR LED SOLAR COMERCIAL 1000W

El Reflector LED Solar Portátil ofrece una solución de iluminación versátil y sostenible para una variedad de aplicaciones al aire libre. Diseñado con tecnología LED de alta eficiencia y alimentado por energía solar, este reflector proporciona una luz potente y fiable sin depender de fuentes de energía convencionales.



- 1**
AÑO DE GARANTÍA

YEAR WARRANTY
- 50000hrs**
VIDA ÚTIL

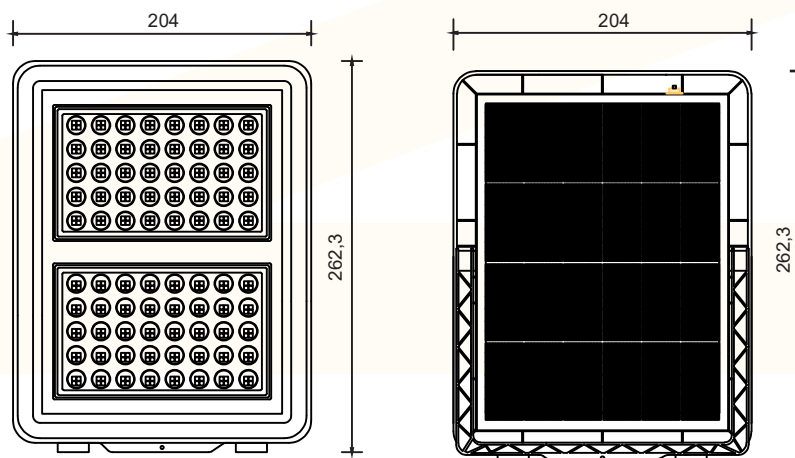
PRODUCT LIFE
- 120°**

ANGLE
- SOLAR
- BATTERY
- RECHARGEABLE LUMINAIRE
- IK08**
- CHIP SMD

Potencia Power (W)	Ángulo de Apertura Opening Angle	Vida Útil Lifetime	IRC CRI	Dimable Dimmable	Dimensiones Dimensions (mm)	Color de producto Product Color	Unidades por Caja Units per box
1000	120°	50000	>90	SI	204x262.3x45	Gris	20

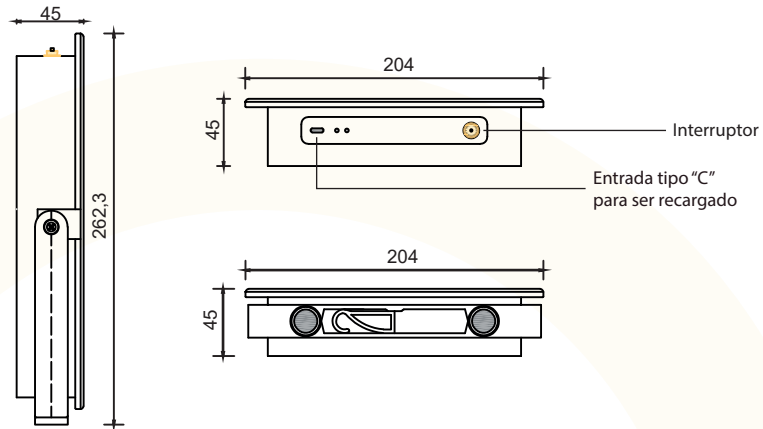
ESQUEMA DE DIMENSIONES (mm) / DIMENSIONAL SCHEME

REFLECTOR LED SOLAR COMERCIAL



ESQUEMA DE DIMENSIONES (mm) / DIMENSIONAL SCHEME

REFLECTOR LED SOLAR COMERCIAL



INFORMACIÓN TÉCNICA ADICIONAL / ADDITIONAL TECHNICAL INFORMATION

FRECUENCIA / FREQUENCY	50 / 60 Hz
MODOS DE USO	LUZ BLANCA: AL 100% (REGULABLE) LUZ BLANCA: AL 50% (REGULABLE) LUZ BLANCA: AL 25% (REGULABLE) LUZ INTERMITENTE AL PRESIONAR EL BOTÓN DE ENCENDIDO DURANTE 3 A 5 SEGUNDOS
VIDA ÚTIL / LIFE TIME	50000 horas
NORMAS DE FABRICACIÓN INTERNACIONAL/ INTERNATIONAL MANUFACTURING STANDARDS	IEC 62717:2014+AMD1-2015/UNE EN 62722-2-1:2016/ ANSI C78:377 A / IEC 60598-1-2014 / IEC 61547: 2020 RLV / UNE-EN 62471:2009

Energía

Energy efficiency scale from A to G. The scale is represented by a vertical bar with colored segments: A (green), B (light green), C (yellow-green), D (yellow), E (orange), F (red-orange), and G (red). A large black box with a white 'A' is positioned to the right of the scale.

100 Lumen/Watt
50000 h

