

LUMINARIA LED PAR 30



Luminaria adecuada para aplicaciones comerciales, con una iluminación moderna y decorativa. Ideal para enfocar objetos y destacar espacios.



- HASTA
60%
DE AHORRO
- 1
AÑO DE
GARANTÍA
- 50000hrs
VIDA ÚTIL
- 185 - 265 V~
- ALTO FLUJO
LUMINOSO
- LED SMD

SAVES UP TO SAVINGS

YEAR WARRANTY

PRODUCT LIFE



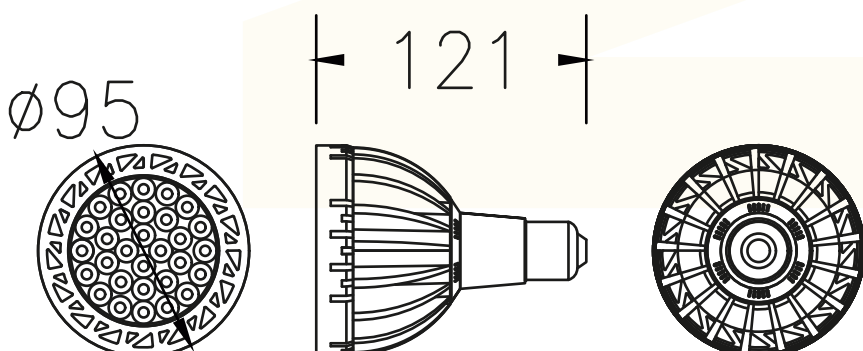
APLICACIONES / APPLICATIONS

- Establecimiento
Shops
- Hoteles
Hotels
- Restaurantes
Restaurants

Potencia Power (W)	Flujo Luminoso Luminous Flux (lm)	Ángulo de Apertura Opening Angle	Temp. de color Color Temp. (K)	Vida Útil Lifetime	IRC CRI	Dimable Dimmable	Factor de Potencia Power Factor	Dimensiones Dimensions (mm)	Color de producto Product Color	Unidades por Caja Units per box
45	4500	45°	● 6K	50000	>90	NO	0.9	95x95x121	Blanco	50
45	4500	45°	○ 4K	50000	>90	NO	0.9	95x95x121	Blanco	50
45	4500	45°	● 3K	50000	>90	NO	0.9	95x95x121	Blanco	50

ESQUEMA DE DIMENSIONES (mm) / DIMENSIONAL SCHEME

PAR 30 LED CVB 45W



INFORMACIÓN TÉCNICA ADICIONAL / ADDITIONAL TECHNICAL INFORMATION

FRECUENCIA / FREQUENCY	50 / 60 Hz
EFICACIA / EFFECTIVENESS	100lm/W
ARMÓNICOS / HARMONICS	THD<20%
VIDA ÚTIL / LIFE TIME	50000 horas
MONTAJE / ASSEMBLY	BASE E-27
NORMAS DE FABRICACIÓN INTERNACIONAL/ INTERNATIONAL MANUFACTURING STANDARDS	IEC 62717:2014+AMD1-2015/UNE EN 62722-2-1:2016/ ANSI C78:377 A / IEC 60598-1-2014 / IEC 61547: 2020 RLV / UNE-EN 62471:2009

Energía

4500 / 45 Lumen/Watt
50000 h

