

## TOMACORRIENTE SCHUKO RECEPTIVIDAD MÚLTIPLE CON OBTURADOR 2P + T 250V~16A.

### ■ CARACTERÍSTICAS:


Características eléctricas	250V-16A.
Código	R7651
Normas soportadas	IEC 60884-1:2006 & UNIT 821:2015
Nota	NM 60884-1:2009 es la traducción para el Mercosur de la IEC 60884-1:2006



### ■ MATERIALES:

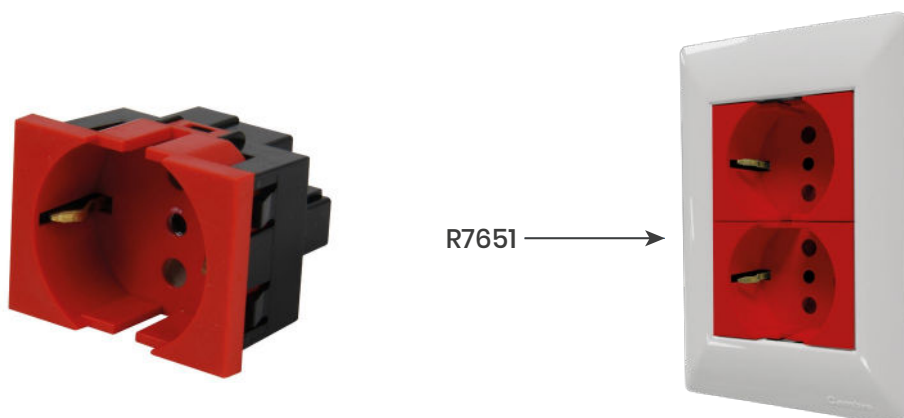
- **Cuerpo:** Policarbonato verde translúcido
- **Frente:** Policarbonato rojo
- **Contactos:** Latón de 0,65mm
- **Tuerca Borne:** M3.0 niquelada
- **Tornillo Borne:** M3.0 x 6,0mm niquelado

### ■ MARCADO:

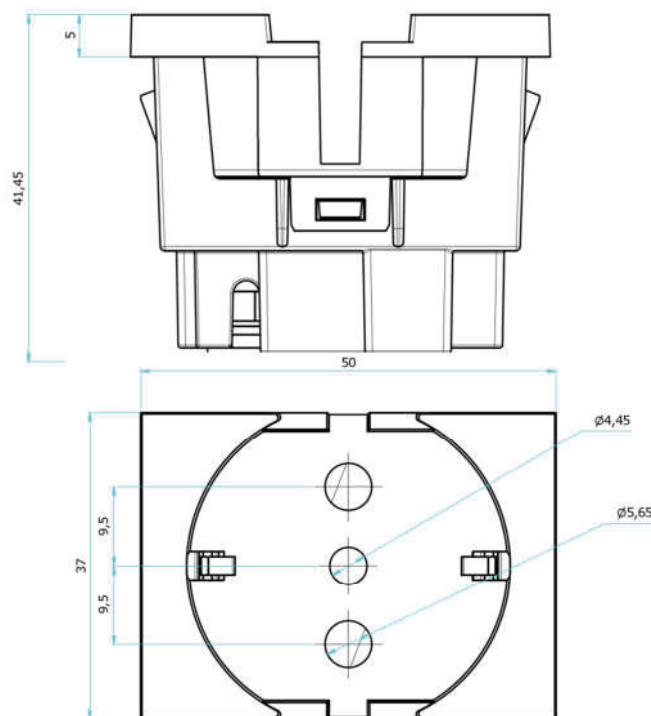
- **Corriente nominal:** 16A
- **Tensión nominal:** 250V
- **Naturaleza de la corriente:** ~
- **Modelo:** T16AL
- **Fabricante:** Cambre
- **Origen:** Industria Argentina
- **Contacto tierra:** 



### ■ IMAGEN REFERENCIAL:



## ■ DIMENSIONES GENERALES:



## ■ DETALLES PARTICULARES:

- Incluyen protección con obturador de manera que las partes activas no son accesibles sin la ficha insertada.

## ■ PRINCIPALES ENSAYOS SOPORTADOS:

- **Rigidez dieléctrica:** 2000V @ 1 minuto Tensión senoidal 50Hz.
- **Resistencia de aislación:** > 5Mohms luego de 1 minuto a 500Vcc
- **Capacidad de ruptura:** 100 cambios de posición @ 1,25xIn 1,1xVn Cos $\varnothing$ =0,6
- **Funcionamiento Normal:** 10000 cambios de posición @ 10/16Amper 250V~ Cos $\varnothing$ =0,8
- **Presión de bolilla:** Impronta menor a 2mm @ 125°C 1 hora.
- **Punta Incandescente:** Auto extingue en menos de 30 Seg. @ 850°C
- **Calentamiento inicial:** Menor a 45°K @ 16/22Amper 1 hora.
- **Retención de Espiga:** 1,5N(espiga 4mm) / 2N (espigas 4,8mm) @ 30seg.
- **Desprendimiento de Ficha:** Menor a 50N (ficha 10Amp.) menor a 54N (ficha 16Amp.)
- **Retención del cable:** Mayor a 40N ( $\varnothing$  1,5mm<sup>2</sup>) / mayor a 50N ( $\varnothing$  2,5mm<sup>2</sup>) @ 1 minuto.
- **Grado de protección IP:** IP20