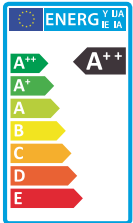


FICHA TÉCNICA

NOBIS 2.0 200W



NOBIS 2.0

200W

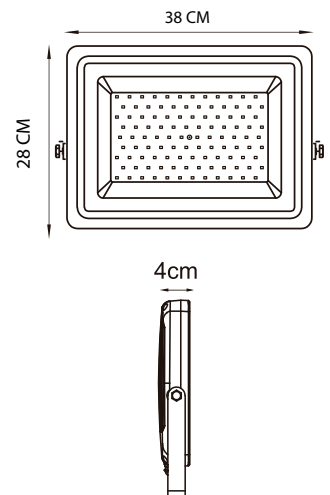
24 000 LM
6500K

El Reflector Nobis consume hasta un 80% menos energia

- 80% AHORRO DE ENERGÍA**
- 200 WATT**
- AC 110-265V 50/60Hz**
- 24 000 lm**
- 6500K**
- CRI ≥ 80**
- 50,000 H**
- 110° ÁNGULO**
- Hg 0.0mg LIBRE DE MERCURIO**



MEDIDAS



Potencia	Temperatura	IP	P.F	KV
200W	6500K	65	>0.90	>6

