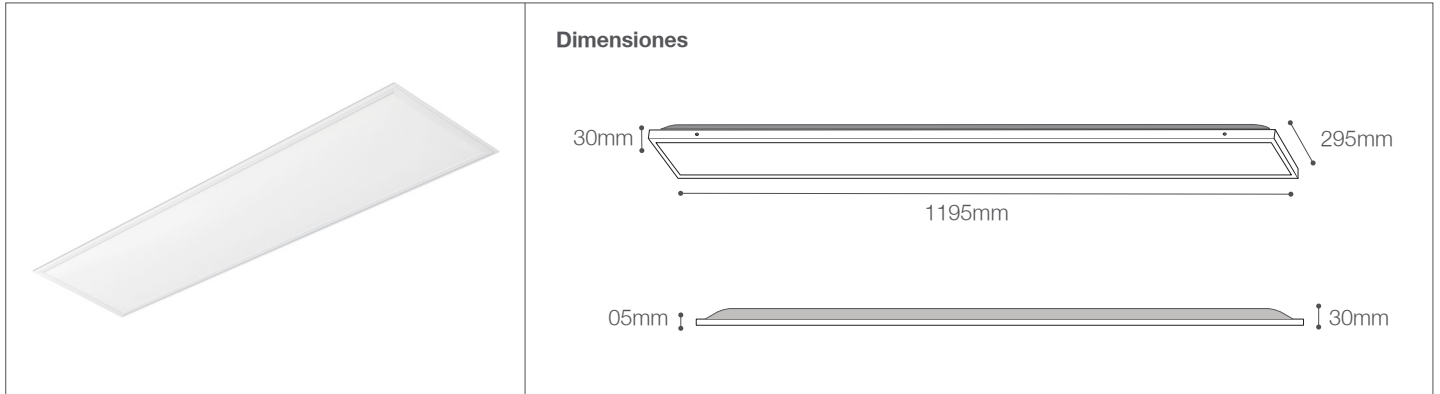


Panel LED premium Backlit para empotrar 48w

LIGHTTECH

Paneles- Iluminación Comercial

84-402/LED/48W/3CCT/PF09 | 148259 | 7750902127932



Datos técnicos

Marca	LIGHTTECH
Potencia	48W
Temp.de color	3000K 4000K 6500K
Lúmenes	5280Lm
Eficiencia	110Lm/W
Voltaje	170-265V
Frecuencia	50-60Hz
Ángulo de apertura	120°
Índice de protección	IP20
CRI	80
Factor de Potencia	0.90
Tiempo de vida	30,000 hrs.

Descripción

Luminaria tipo Panel LED 48W para empotrar con tecnología Backlit que brinda iluminación homogénea en el espacio. Diseñado para proporcionar agradable confort visual. Cuenta con un switch de selección de temperatura del color de luz, que permite adaptar la luz al espacio y tareas.



Larga vida útil de 30,000 horas, con índice de protección IP20 y factor de potencia de 0.90.

Características de la Luminaria

- Material cuerpo: Aluminio
- Material difusor: Polipropileno
- Tecnología de iluminación: Backlit

-Dimensiones cuerpo: 295X1195X30mm

-Colores: Blanco

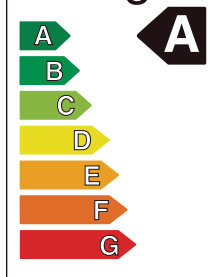
Usos

- Espacios comerciales
- Residenciales
- Oficinas
- Centros de salud, laboratorios y consultorios.
- Auditorios y salones multiuso.

Atributos

- Encendido instantáneo
- Libre de mercurio
- Bajo consumo de energía
- Baja emisión de calor
- Protección del medio ambiente

Energía



Certificación



INDISPENSABLE PARA UN BUEN FUNCIONAMIENTO CONTAR CON LÍNEA FASE Y NEUTRO (EN CABLEADO) DE NO SER ASÍ SE ACORTARÁ EL TIEMPO DE VIDA ÚTIL DE LA LUMINARIA, PRESENTARÁ PARPARDEO O NO SE APAGARÁ AL 100%.