

## LED DOWNLIGHT BARREL

Luminaria fabricada en aluminio, pintura electrostática, difusor de policarbonato, disipación pasiva para una correcta gestión térmica, con grado de protección IP44.

DL765

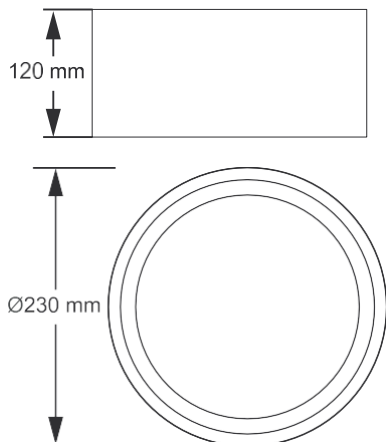
## ACCESORIO



Material cuerpo	Aluminio
Acabado	Blanco mate
Material difusor	Policarbonato
Instalación de producto	Adosado/Suspendido
IP	44
Grado de Protección	IK 06
Garantía	3 años
Consumo total	30W
Tipología	LED SMD



## DIMENSIONES DEL PRODUCTO



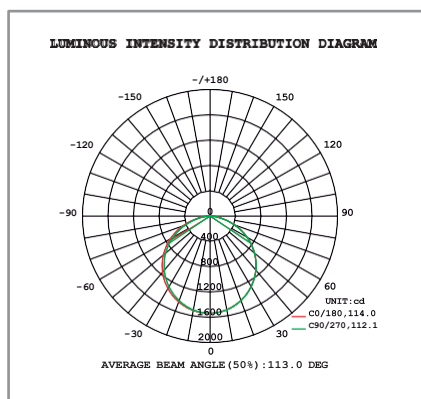
## FUENTE LUMINOSA

Tecnología	LED
Flujo luminoso	4520 lm
Vida promedio	50 000 h
Tipo de vida	L80B10
CRI	80 Ra
Temperatura de color	3000K/4000K/6500K - CCT
Ángulo de apertura	110 °



COLOR DE LUZ SELECCIONABLE CON INTERRUPTOR

## FOTOMETRIA DEL PRODUCTO



Fotometría - Eficacia: 113 lm/w

## SISTEMA ELÉCTRICO Y CONTROL

Equipo	Driver Lifud
Frecuencia de operación	50/60 Hz
Factor de potencia	0.90
Temperatura de operación	-0 - 30°C
Clase de aislamiento	Clase II
Distorsiones armónicas (THD)	<20%
Voltaje de entrada	220-240V

La información técnica de los productos está sujeta a cambios sin previo aviso.