

# UPLIGHT

## EMBUTIDO DE SOLO



3W | 240lm | 3000K | 14°, 30°  
5W | 400lm | 3000K | 14°, 30°  
10W | 800lm | 3000K | 14°, 30°  
15W | 1 200lm | 3000K | 14°, 30°

- Para aplicações externas, oferecendo alta performance e resistência. Com proteção **IP67 e IK06**, garante funcionamento seguro contra água, poeira e impactos.
- Sua estrutura em **aço inox e vidro temperado** de 4mm une durabilidade e acabamento sofisticado.
- Com **IRC ≥ 80**, proporciona iluminação com cores mais naturais e agradáveis.
- Disponível com **ângulos de 14° e 30°** e quatro opções de potência, adapta-se facilmente a diferentes necessidades de projeto.

## APLICAÇÕES

- Paisagismo e Jardins;
- Fachadas e Arquitetura;
- Áreas Comerciais e Corporativas;
- Hotéis e Resorts;
- Residências;
- Espaços Públicos e Urbanos



20.000h  
L70

Garantia  
**2**  
ANOS

**80**  
Lm/W

**IP67**

VALUE  
CLASS

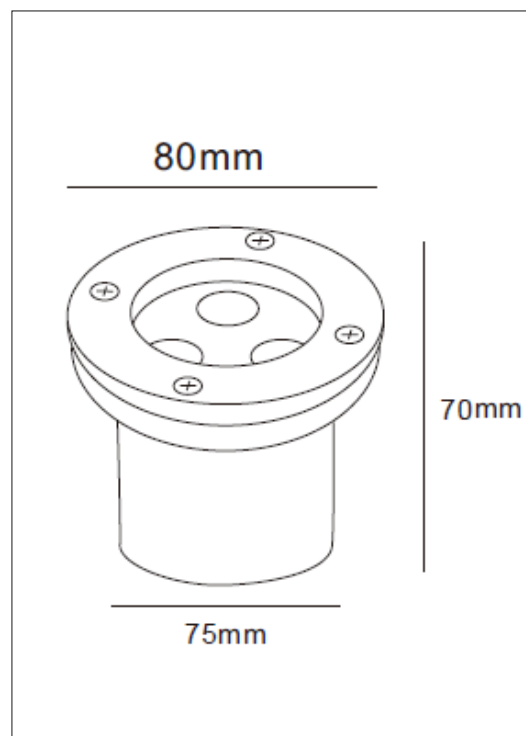
# UPLIGHT EMBUTIDO DE SOLO



## ESPECIFICAÇÕES TÉCNICAS

Potência	3W
Fluxo luminoso	240lm
Temperatura de cor	3 000K
Eficiência	80lm/W
SDCM	≤ 6
Tensão nominal	100-277V~
Fator de Potência	≥ 0.5
Índice de Proteção (IP)	IP67
Proteção contra Impactos Mecânicos (IK)	IK06
Ângulo de abertura	14°, 30°
Índice de reprodução de cores (IRC)	≥ 80
Vida útil LED	20 000h (L70B50)
Flicker	Flicker Free
Distorção Harmônica (THD)	NA
Frequência	50/60 Hz
Proteção contra surtos	<b>1kV</b> (L-N) IEC/EN 61000-4-5.
Temperatura de operação	-30°C ~ 40°C
Temperatura de armazenamento	-20°C ~ 80°C
Garantia	2 anos
Material da luminária	Anel em Aço Inox Corpo em Alumínio
Acabamento do difusor	Proteção da lente em Vidro Temperado Lente em Policarbonato
Classe de Proteção	Classe I

## DESENHO TÉCNICO



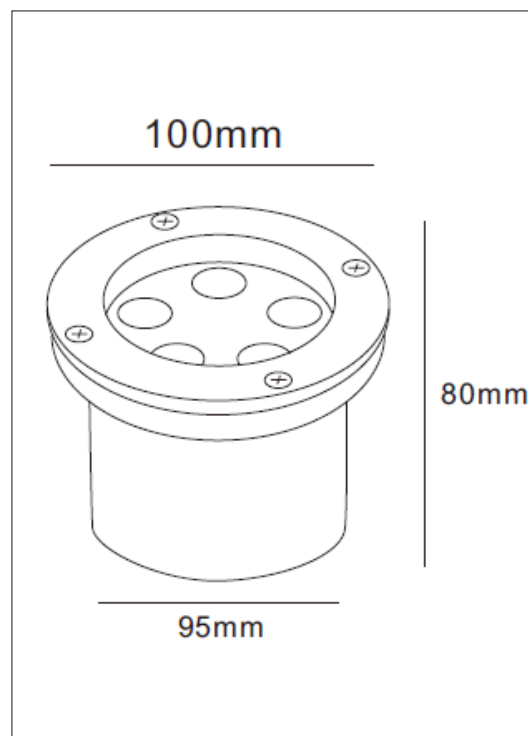
# UPLIGHT EMBUTIDO DE SOLO



## ESPECIFICAÇÕES TÉCNICAS

Potência	5W
Fluxo luminoso	400lm
Temperatura de cor	3 000K
Eficiência	80lm/W
SDCM	≤ 6
Tensão nominal	100-277V~
Fator de Potência	≥ 0.5
Índice de Proteção (IP)	IP67
Proteção contra Impactos Mecânicos (IK)	IK06
Ângulo de abertura	14°, 30°
Índice de reprodução de cores (IRC)	≥ 80
Vida útil LED	20 000h (L70B50)
Flicker	Flicker Free
Distorção Harmônica (THD)	NA
Frequência	50/60 Hz
Proteção contra surtos	<b>1kV</b> (L-N) IEC/EN 61000-4-5.
Temperatura de operação	-30°C ~ 40°C
Temperatura de armazenamento	-20°C ~ 80°C
Garantia	2 anos
Material da luminária	Anel em Aço Inox Corpo em Alumínio
Acabamento do difusor	Proteção da lente em Vidro Temperado Lente em Policarbonato
Classe de Proteção	Classe I

## DESENHO TÉCNICO



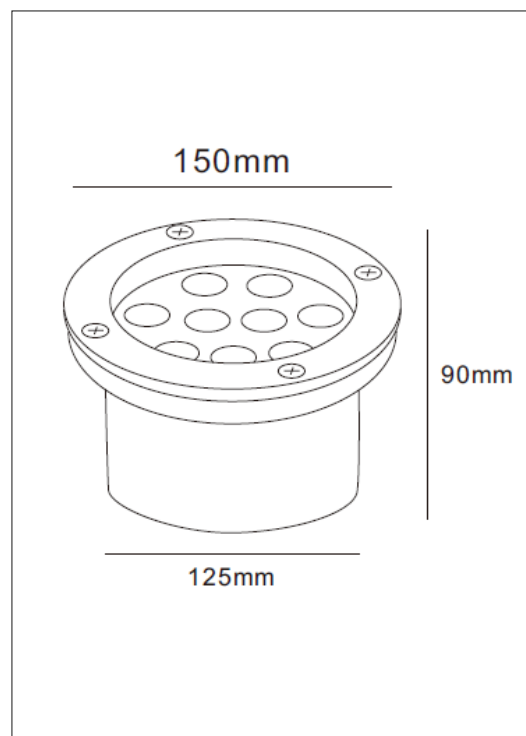
# UPLIGHT EMBUTIDO DE SOLO



## ESPECIFICAÇÕES TÉCNICAS

Potência	10W
Fluxo luminoso	800lm
Temperatura de cor	3 000K
Eficiência	80lm/W
SDCM	≤ 6
Tensão nominal	100-277V~
Fator de Potência	≥ 0.5
Índice de Proteção (IP)	IP67
Proteção contra Impactos Mecânicos (IK)	IK06
Ângulo de abertura	14°, 30°
Índice de reprodução de cores (IRC)	≥ 80
Vida útil LED	20 000h (L70B50)
Flicker	Flicker Free
Distorção Harmônica (THD)	NA
Frequência	50/60 Hz
Proteção contra surtos	<b>1kV</b> (L-N) IEC/EN 61000-4-5.
Temperatura de operação	-30°C ~ 40°C
Temperatura de armazenamento	-20°C ~ 80°C
Garantia	2 anos
Material da luminária	Anel em Aço Inox Corpo em Alumínio
Acabamento do difusor	Proteção da lente em Vidro Temperado Lente em Policarbonato
Classe de Proteção	Classe I

## DESENHO TÉCNICO

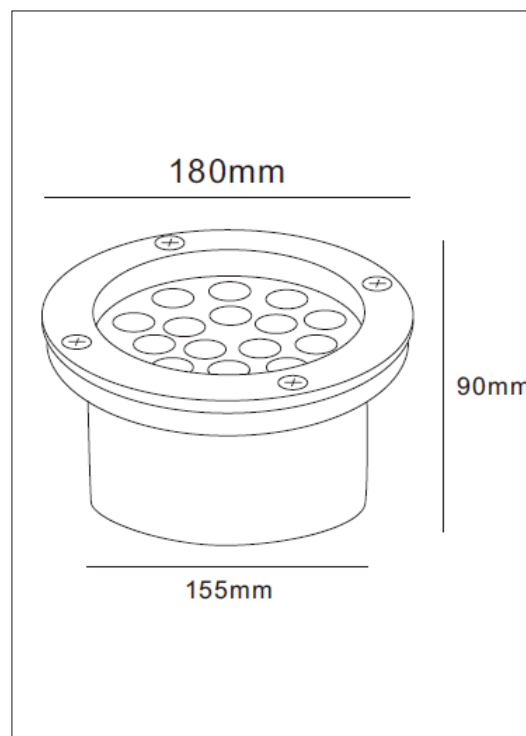


# UPLIGHT EMBUTIDO DE SOLO

## ESPECIFICAÇÕES TÉCNICAS

Potência	15W
Fluxo luminoso	1 200lm
Temperatura de cor	3 000K
Eficiência	80lm/W
SDCM	≤ 6
Tensão nominal	100-277V~
Fator de Potência	≥ 0.5
Índice de Proteção (IP)	IP67
Proteção contra Impactos Mecânicos (IK)	IK06
Ângulo de abertura	14°, 30°
Índice de reprodução de cores (IRC)	≥ 80
Vida útil LED	20 000h (L70B50)
Flicker	Flicker Free
Distorção Harmônica (THD)	NA
Frequência	50/60 Hz
Proteção contra surtos	<b>1kV</b> (L-N) IEC/EN 61000-4-5.
Temperatura de operação	-30°C ~ 40°C
Temperatura de armazenamento	-20°C ~ 80°C
Garantia	2 anos
Material da luminária	Anel em Aço Inox Corpo em Alumínio
Acabamento do difusor	Proteção da lente em Vidro Temperado Lente em Policarbonato
Classe de Proteção	Classe I

## DESENHO TÉCNICO

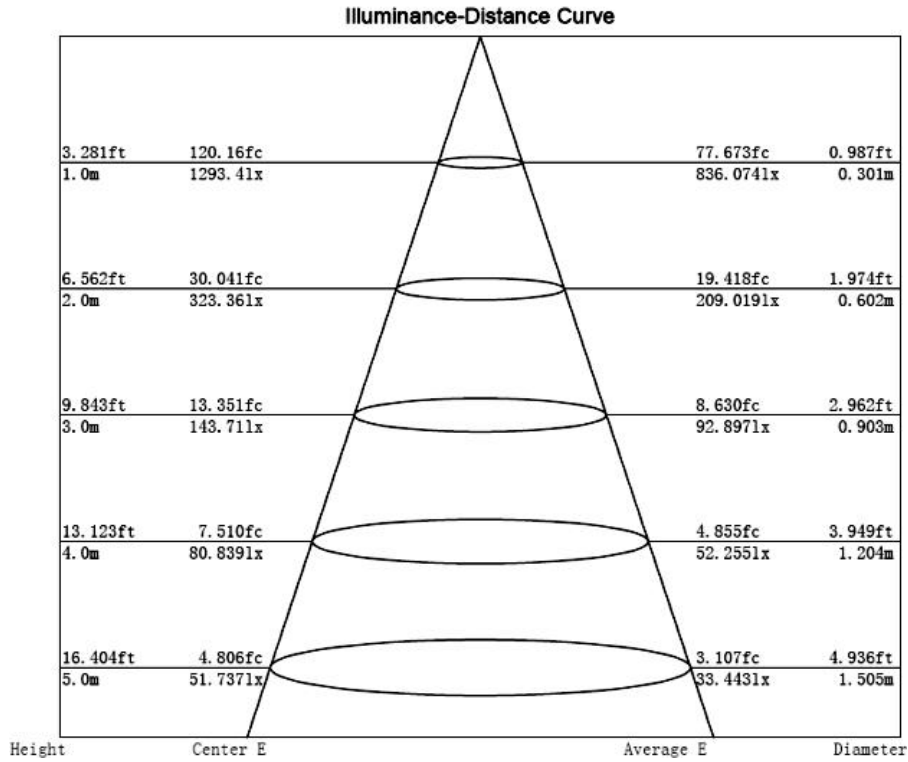


**UPLIGHT  
EMBUTIDO DE SOLO**

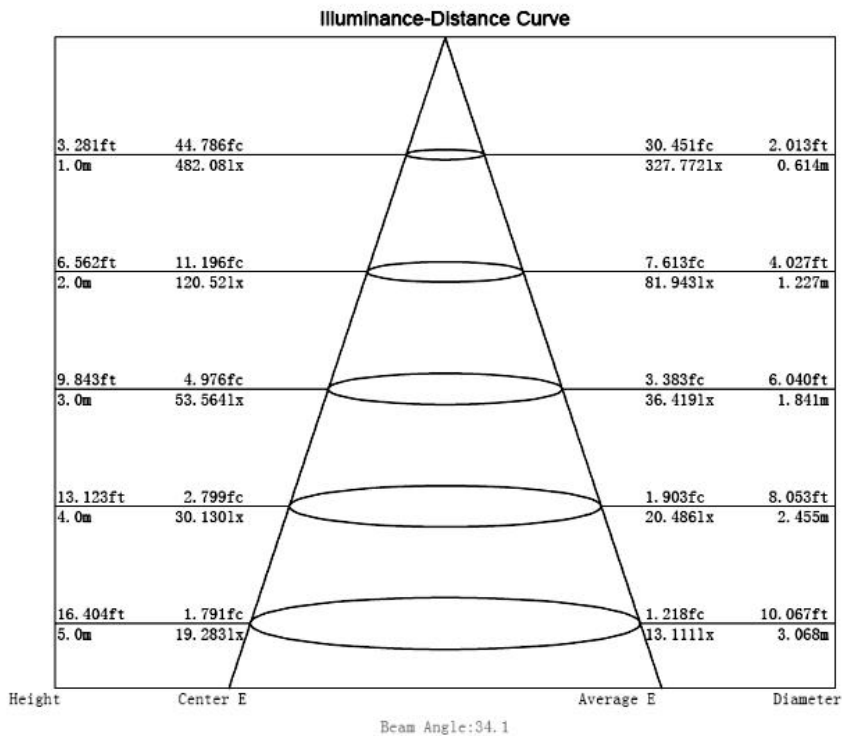


**CURVA DE ILUMINÂNCIA VS. DISTÂNCIA**

**3W 14°**



**3W 30°**

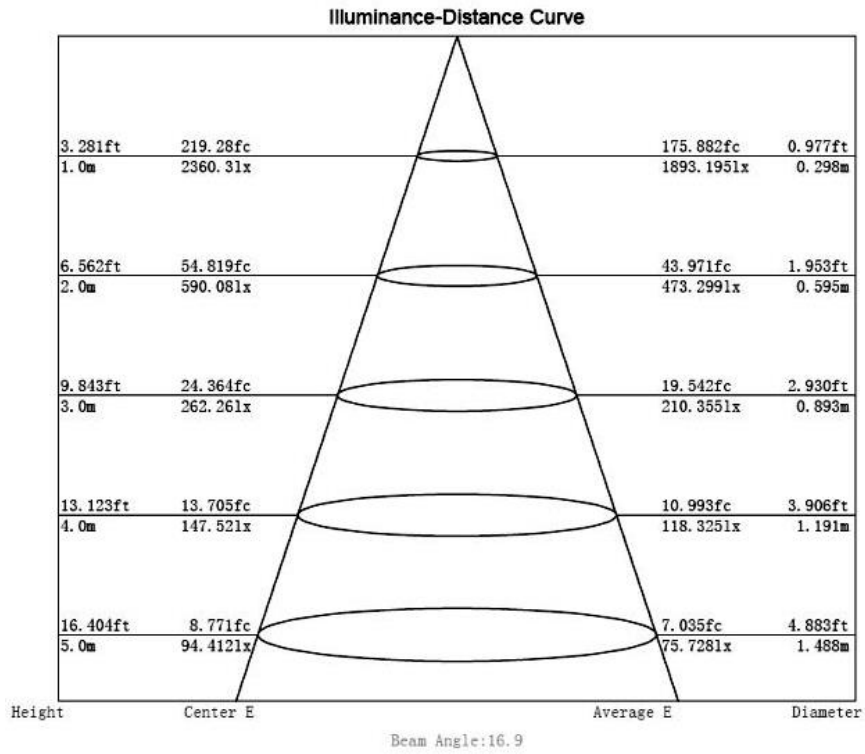


**UPLIGHT  
EMBUTIDO DE SOLO**

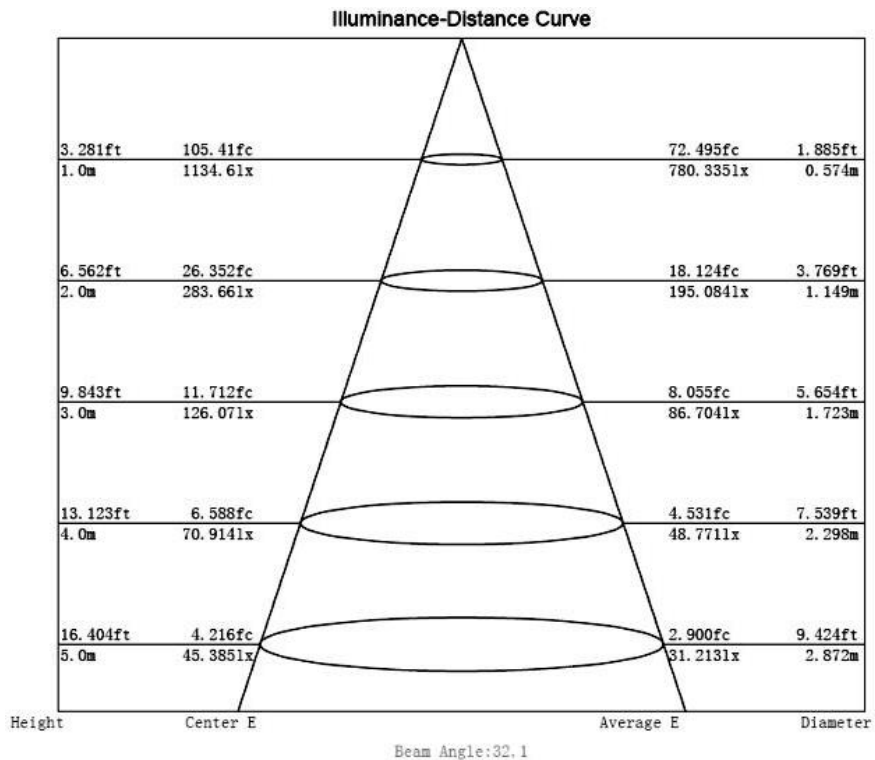


**CURVA DE ILUMINÂNCIA VS. DISTÂNCIA**

**5W 14°**



**5W 30°**

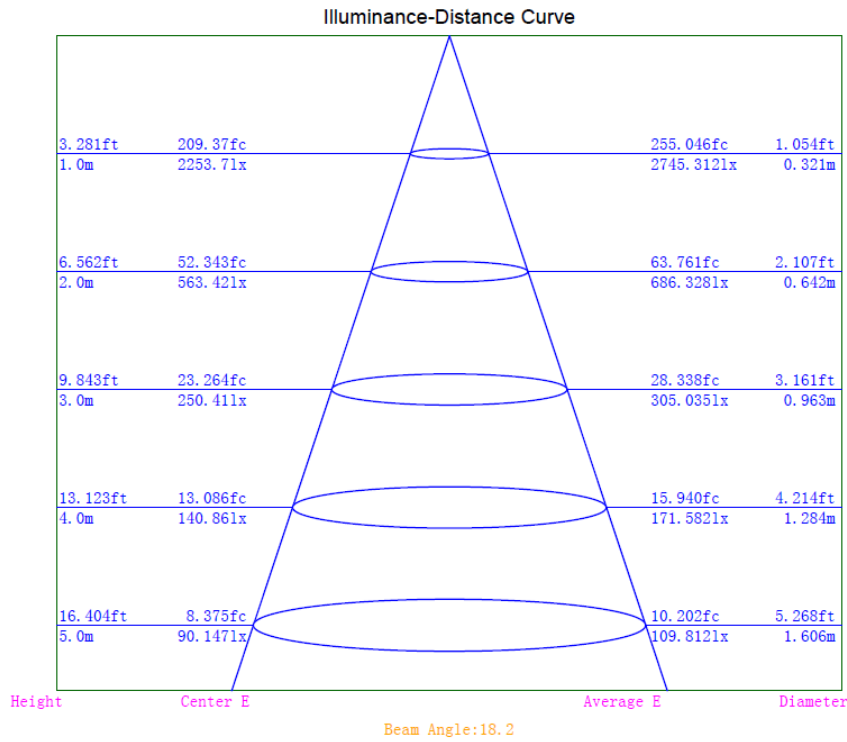


UPLIGHT  
 EMBUTIDO DE SOLO

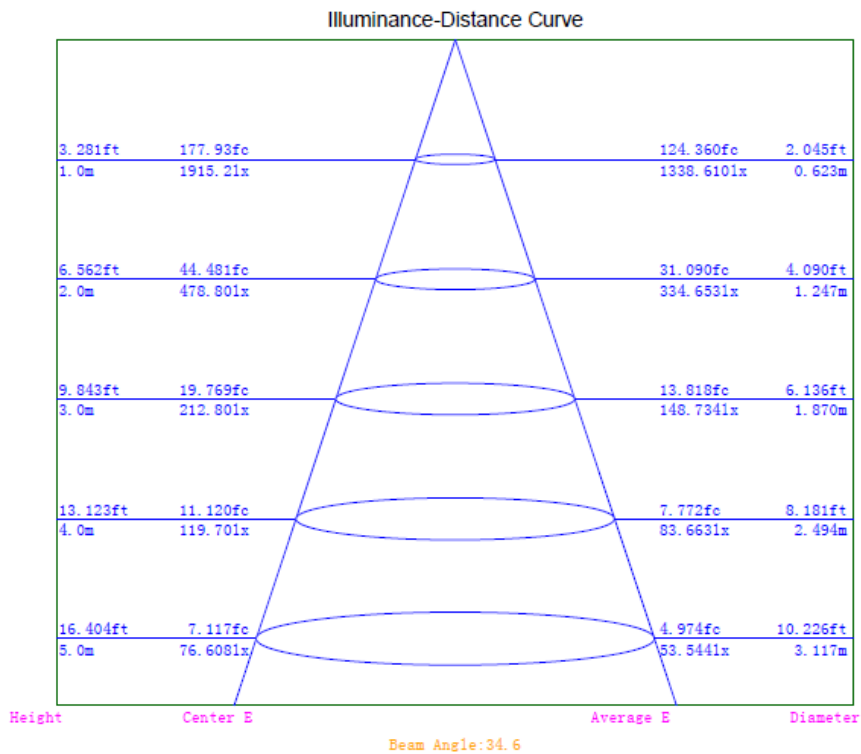


CURVA DE ILUMINÂNCIA VS. DISTÂNCIA

10W 14°



10W 30°

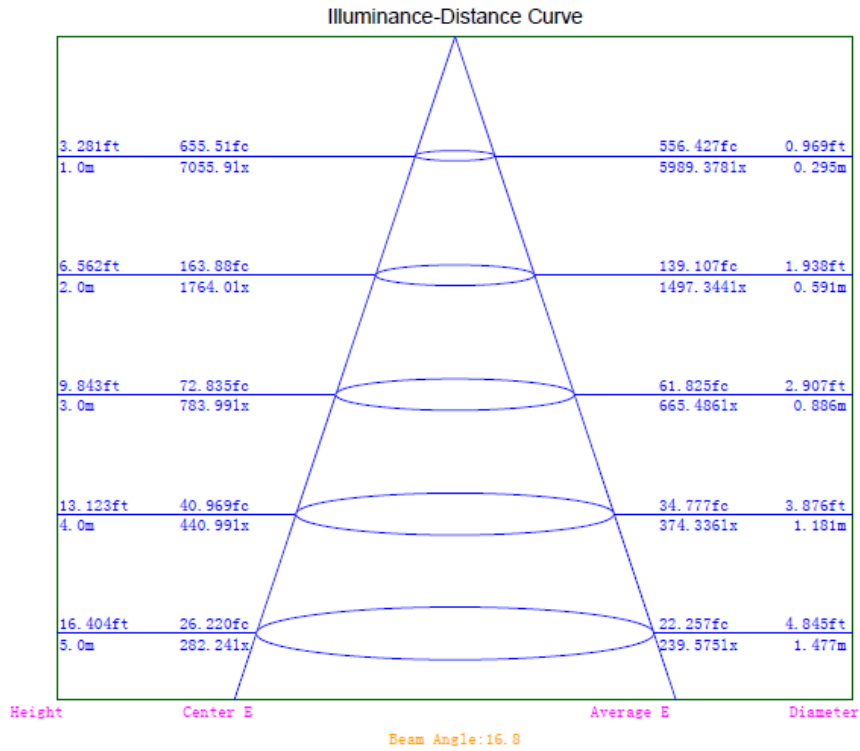


UPLIGHT  
 EMBUTIDO DE SOLO

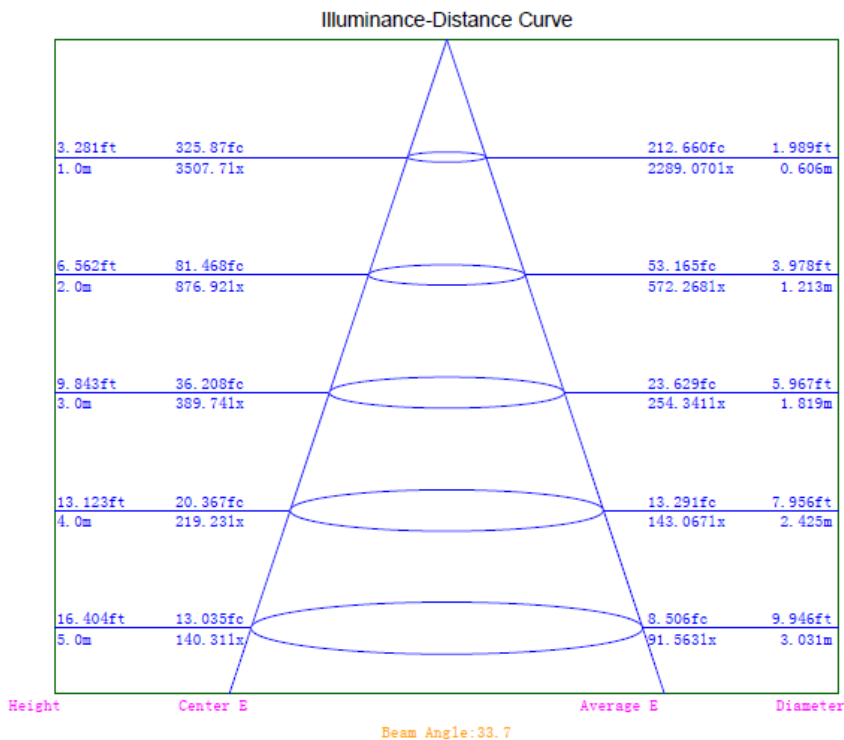


CURVA DE ILUMINÂNCIA VS. DISTÂNCIA

15W 14°



15W 30°



## DADOS LOGÍSTICOS



Consulte a equipe de vendas da LEDVANCE para verificar quais códigos estão disponíveis.

Código	Descrição	Peça por Caixa	Peso (g)	EAN 10	Dimensões EAN10 (mm)	Peso EAN 10 (g)	EAN 40	Dimensões EAN40 (mm)	Peso EAN 40 (g)
7024311	LDV UPLIGHT VAL G2 3W 830 240lm 14°	12	220	4099854596193	85*85*75	247	4099854596209	275*190*175	3260.4
7024312	LDV UPLIGHT VAL G2 3W 830 240lm 30°	12	220	4099854596216	85*85*75	247	4099854596223	275*190*175	3260.4
7024313	LDV UPLIGHT VAL G2 5W 830 400lm 14°	12	330	4099854596230	105*105*85	369	4099854596247	335*230*195	4870.8
7024314	LDV UPLIGHT VAL G2 5W 830 400lm 30°	12	330	4099854596254	105*105*85	369	4099854596261	335*230*195	4870.8
7024315	LDV UPLIGHT VAL G2 10W 830 800lm 14°	12	632	4099854596292	155*155*95	677	4099854596308	485*330*215	8936.4
7024316	LDV UPLIGHT VAL G2 10W 830 800lm 30°	12	632	4099854596315	155*155*95	677	4099854596322	485*330*215	8936.4
7024317	LDV UPLIGHT VAL G2 15W 830 1200lm 14°	12	928	4099854596339	185*185*95	982	4099854596346	575*390*215	12962.4
7024318	LDV UPLIGHT VAL G2 15W 830 1200lm 30°	12	928	4099854596377	185*185*95	982	4099854596384	575*390*215	12962.4

