

# FLOODLIGHT PFM MIDDLE WATTAGE

69 W ≈ 80 W | 9 660 lm  
107 W ≈ 125 W | 14 980 lm  
141 W ≈ 165 W | 19 740 lm  
171 W ≈ 200 W | 23 940 lm

Luminaria LED de uso exterior para sobreponer.

- Menor consumo y más iluminación
- Estructura de aluminio con difusor de cristal templado
- Hermético con protección IP65 e IK08
- Supresor de Picos (L/N/P-E) 6 kV
- Eficacia 140 lm/W

## APLICACIONES

- Fachadas
- Jardines
- Entradas Principales
- Estacionamientos



50 000 h  
VIDA UTIL

5

AÑOS DE  
GARANTÍA

# FLOODLIGHT PFM MIDDLE WATTAGE

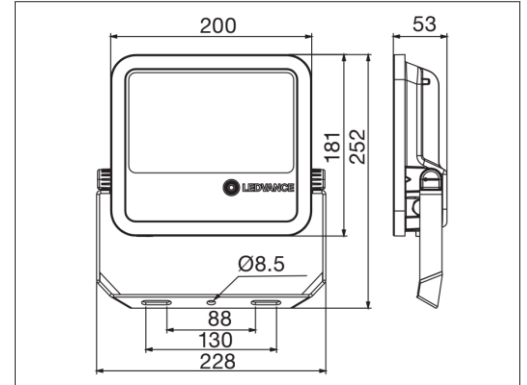


69 W  $\approx$  80 W | 9 660 lm

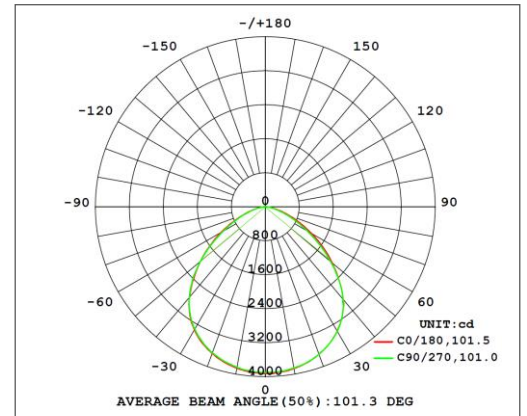
## ESPECIFICACIONES TÉCNICAS

Potencia Comercial	80 W
Potencia Nominal	69 W
Flujo Luminoso	9 660 lm
Temperatura de Color	5 000 K
Eficacia	140 lm/W
Tensión Nominal	100 - 277 V~
Factor de Potencia	>0.9
Índice de Protección	IP65
Protección contra Impactos Mecánicos	IK08
Ángulo de Apertura	100°
Índice de Reproducción de Color (IRC)	>80
Vida Útil	50 000 h (L70)
Distorsión de Armónicas (THD)	<20%
Supresor de Picos (L/N/P-E)	6 kV
Frecuencia	50/60 Hz
Temperatura de Operación	-30°C ~ 50°C
Temperatura de Almacenaje	-40°C ~ 80°C
Garantía	5 años
Driver	Interno
Material de la Luminaria	Aluminio
Material del Difusor	Cristal Templado

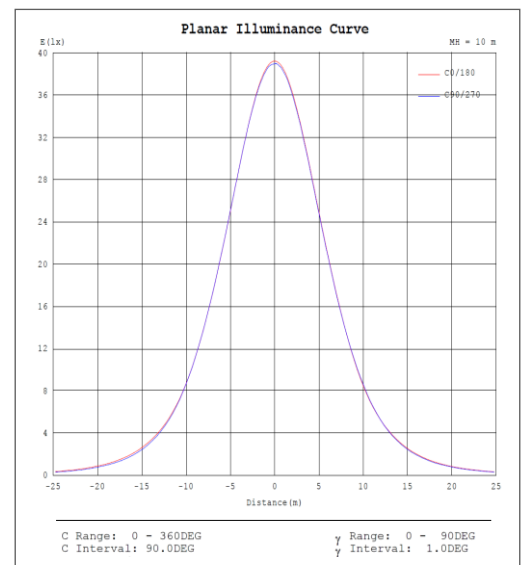
## DISEÑO TÉCNICO (mm)



## DIAGRAMA FOTOMÉTRICO



## CURVA ILUMINACIÓN - DISTANCIA



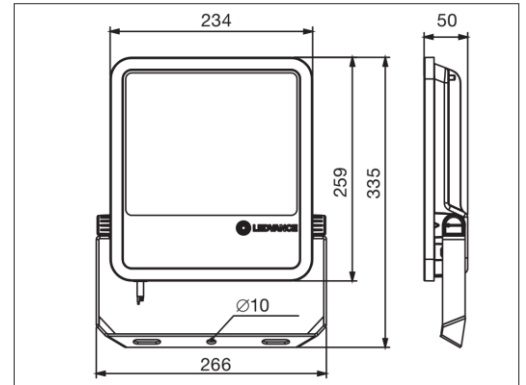


107 W  $\approx$  125 W | 14 980 lm

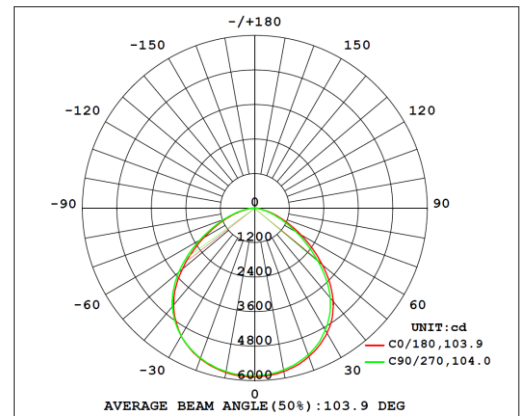
## ESPECIFICACIONES TÉCNICAS

Potencia Comercial	125 W
Potencia Nominal	107 W
Flujo Luminoso	14 980 lm
Temperatura de Color	5 000 K
Eficacia	140 lm/W
Tensión Nominal	100 - 277 V~
Factor de Potencia	>0.9
Índice de Protección	IP65
Protección contra Impactos Mecánicos	IK08
Ángulo de Apertura	100°
Índice de Reproducción de Color (IRC)	>80
Vida Útil	50 000 h (L70)
Distorsión de Armónicas (THD)	<20%
Supresor de Picos (L/N/P-E)	6 kV
Frecuencia	50/60 Hz
Temperatura de Operación	-30°C ~ 50°C
Temperatura de Almacenaje	-40°C ~ 80°C
Garantía	5 años
Driver	Interno
Material de la Luminaria	Aluminio
Material del Difusor	Cristal Templado

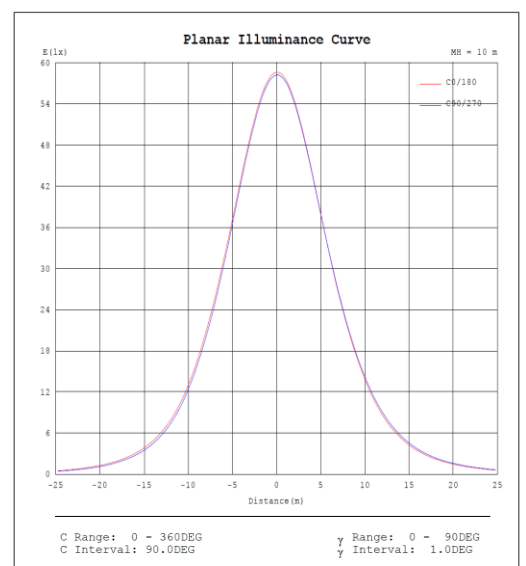
## DISEÑO TÉCNICO (mm)



## DIAGRAMA FOTOMÉTRICO



## CURVA ILUMINACIÓN - DISTANCIA

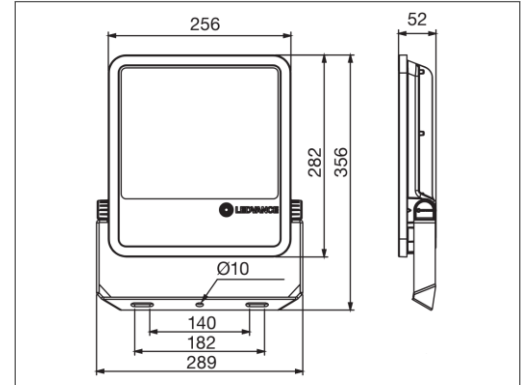


141 W  $\approx$  165 W | 19 740 lm

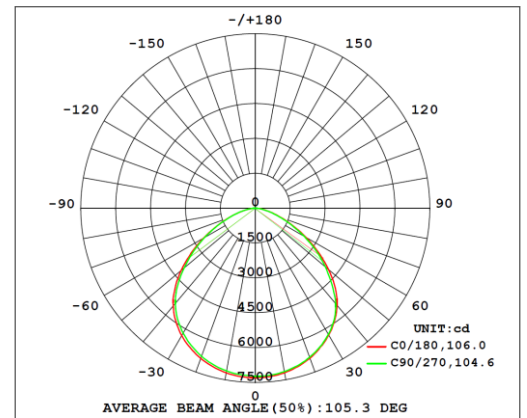
## ESPECIFICACIONES TÉCNICAS

Potencia Comercial	165 W
Potencia Nominal	141 W
Flujo Luminoso	19 740 lm
Temperatura de Color	5 000 K
Eficacia	140 lm/W
Tensión Nominal	100 - 277 V~
Factor de Potencia	>0.9
Índice de Protección	IP65
Protección contra Impactos Mecánicos	IK08
Ángulo de Apertura	100°
Índice de Reproducción de Color (IRC)	>80
Vida Útil	50 000 h (L70)
Distorsión de Armónicas (THD)	<20%
Supresor de Picos (L/N/P-E)	6 kV
Frecuencia	50/60 Hz
Temperatura de Operación	-30°C ~ 50°C
Temperatura de Almacenaje	-40°C ~ 80°C
Garantía	5 años
Driver	Interno
Material de la Luminaria	Aluminio
Material del Difusor	Cristal Templado

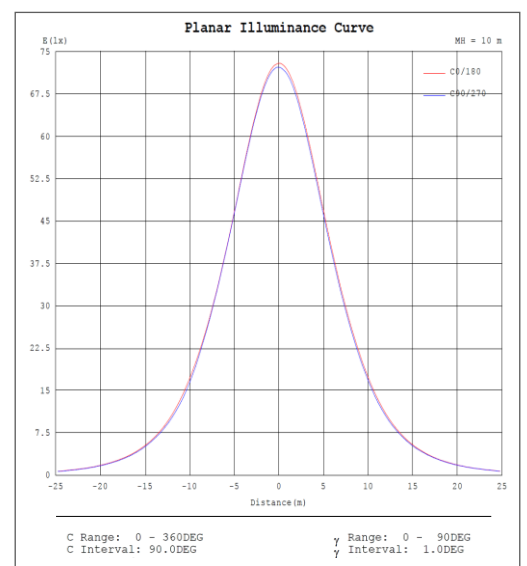
## DISEÑO TÉCNICO (mm)



## DIAGRAMA FOTOMÉTRICO



## CURVA ILUMINACIÓN - DISTANCIA



# FLOODLIGHT PFM MIDDLE WATTAGE



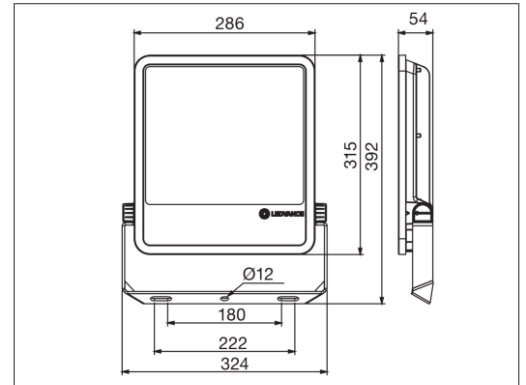
# LEDVANCE

171 W  $\approx$  200 W | 23 940 lm

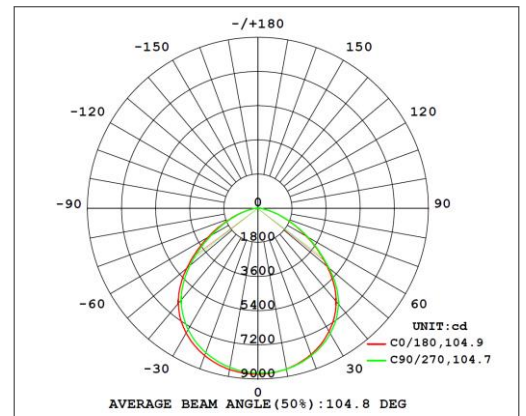
## ESPECIFICACIONES TÉCNICAS

Potencia Comercial	200 W
Potencia Nominal	171 W
Flujo Luminoso (3 000 K)	21 375 lm
Flujo Luminoso (5 000 K)	23 940 lm
Temperatura de Color	3 000 K / 5 000 K
Eficacia (3 000 K)	125 lm/W
Eficacia (5 000 K)	140 lm/W
Tensión Nominal	100 - 277 V~
Factor de Potencia	>0.9
Índice de Protección	IP65
Protección contra Impactos Mecánicos	IK08
Ángulo de Apertura	100°
Índice de Reproducción de Color (IRC)	>80
Vida Útil	50 000 h (L70)
Distorsión de Armónicas (THD)	<20%
Supresor de Picos (L/N/P-E)	6 kV
Frecuencia	50/60 Hz
Temperatura de Operación	-30°C ~ 50°C
Temperatura de Almacenaje	-40°C ~ 80°C
Garantía	5 años
Driver	Interno
Material de la Luminaria	Aluminio
Material del Difusor	Cristal Templado

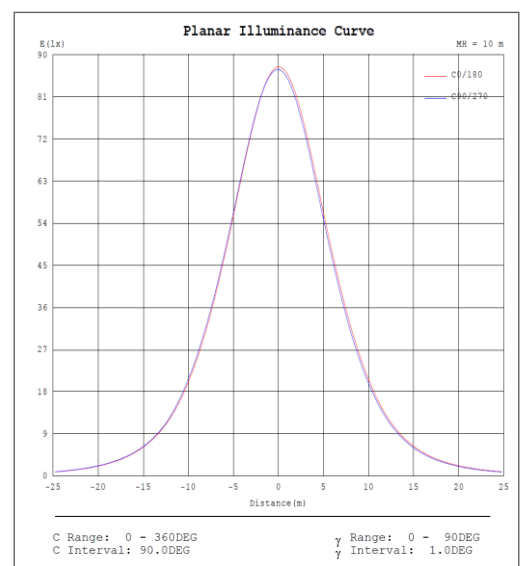
## DISEÑO TÉCNICO (mm)



## DIAGRAMA FOTOMÉTRICO



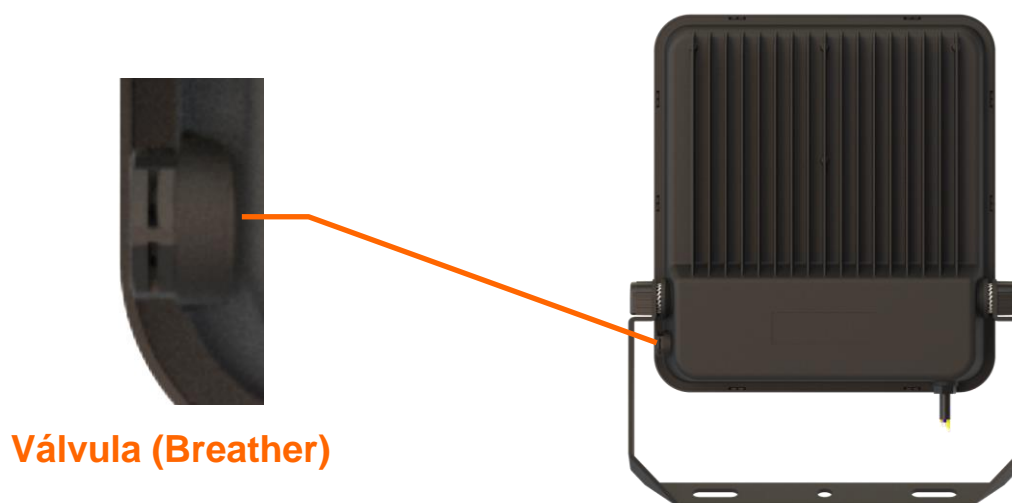
## CURVA ILUMINACIÓN - DISTANCIA



## DATOS LOGÍSTICOS

Clave	Descripción	Pieza Caja	Peso (g)	EAN 10	Dimensiones EAN 10 (mm)	Peso EAN 10 (g)	EAN 40	Dimensiones EAN 40 (mm)	Peso EAN 40 (g)
7023431	LDV FLOODLIGHT PFM 80 850 BK	2	1640	4058075427174	251x271x62	1787	4058075427181	269x145x300	3830
7023432	LDV FLOODLIGHT PFM 125 850 BK	2	2460	4058075430211	282x354x59	2686	4058075430228	300x139x354	5690
7023433	LDV FLOODLIGHT PFM 165 850 BK	2	3163	4058075430259	296x380x65	3402	4058075430266	314x151x409	7165
7023434	LDV FLOODLIGHT PFM 200 830 BK	2	3885	4099854239441	330x420x64	4134	4099854239458	348x149x449	8680
7023435	LDV FLOODLIGHT PFM 200 850 BK	2	3885	4058075430297	330x420x64	4134	4058075430303	348x149x449	8680

## REFORZAMIENTO PARA EVITAR LA FILTRACIÓN DE AGUA



**Cable Water Stop  
vs  
Cable convencional**

